

显示各种产品信息于珠宝店内的多台屏幕上



应用环境：珠宝店

希望顾客能够看到显示在大屏幕上的推广新产品信息及影像。

因不同区域有不同的商品及客户群，所以需要不同输入端将影像输出到指定屏幕。

除了播放影像之外还需播放声音，所以采用的设备需支持音频。

ATEN解决方案：

通过使用VM0808T与VE500，传输矩阵信号至店内的多台屏幕。

VM0808T

8x8 Cat 5 矩阵式影音切换器



- 将产品信息及影像的模拟视频/音频信号轻松切换于多个信号来源与多个显示设备间
- 使用Cat 5e(或以上)线缆传输
- 可独立切换音频和视频来源
- 可通过基于浏览器的图形化用户界面(GUI)远程访问

VE500T

A/V Over Cat 5发送器



- 传输模拟视频、音频及串口信号
- 使用Cat 5e(或以上)线缆连接发送器和接收器
- 长距离传输 - 支持发送器(VE500T)和接收器(VE500R/VE500RQ)之间的距离达300m

VE500RQ

A/V Over Cat 5接收器(具备Deskew抗色偏功能)

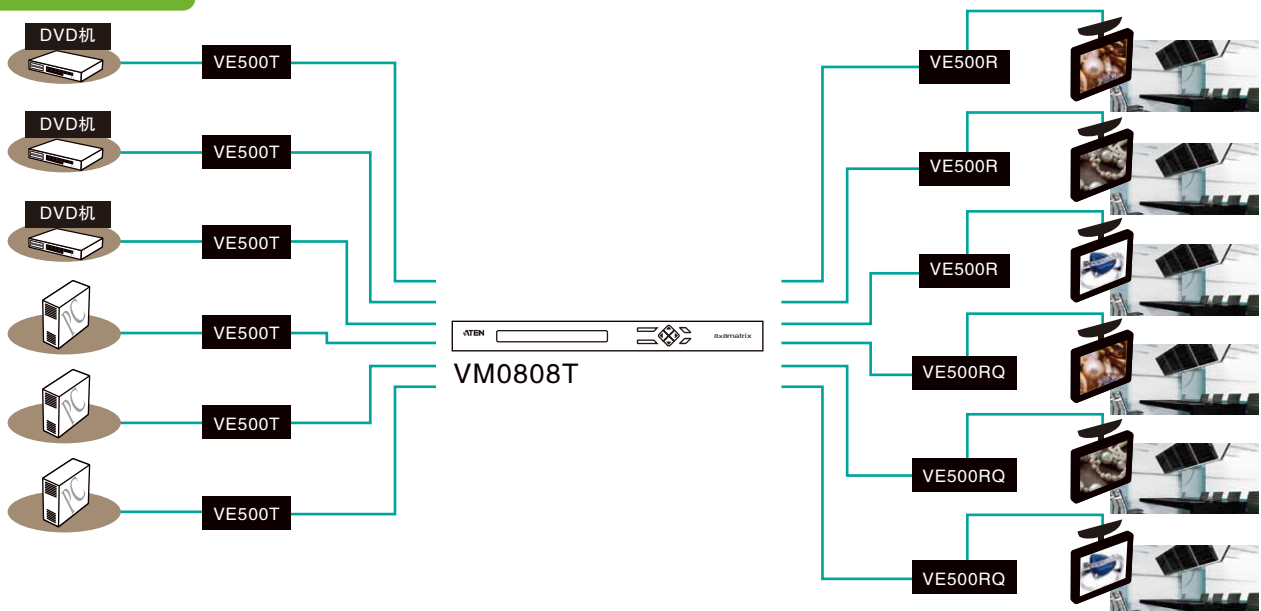


- 接收延长信号输出至屏幕
- 使用Cat 5e(或以上)线缆连接发送器和接收器
- Deskew抗色偏功能(VE500RQ) - 自动同步化RGB信号延迟时间，以补偿信号因距离所造成的误差

方案优势

- 在多个来源间切换数字内容，允许将任意内容输出至任意显示设备，可将不同的产品信息传送至珠宝店内的多台显示设备
- 长距离传输(最远可延长300m)，可随意将屏幕放置于任何地方
- 使用Cat 5e(或以上)线缆传输，避免使用笨重传统线缆，使空间整洁、高效、有序
- 可通过基于浏览器的图形化用户界面(GUI)远程访问，提高IT管理人员的工作效率
- 为灵活输出，任意音频来源可连接至任意视频来源

方案图





接口

前视图



功能特性

- 可将8组影音信号来源传送到8组显示设备
- 发送端(VE500T)与接收端(VE500RQ)之间最长可延伸300m
- 音质与画质可手动/自动调整
- 分辨率最大可达1920 × 1200@60Hz, 支持DDC2B
- 支持立体声与平衡式音源

后视图



VE500T A/V Over Cat 5发送器



接口

前视图



功能特性

- 使用Cat 5e(或以上)线缆传输视频、音频及串口信号
- 最远可延长到300m(使用VE500RQ, 分辨率为1280 × 1024)
- 支持平衡式音频(balanced audio) – 能提供完美无暇的长距离信号传输
- 自动增益控制功能 – 可依距离远近补偿信号传输强度
- 支持宽屏幕
- 可机架安装

后视图



VE500RQ A/V Over Cat 5接收器(具备Deskew抗色偏功能)



接口

前视图



功能特性

- 长距离传输 – 最远可延长到300m(分辨率为1280 × 1024)
- 分辨率最大可达1920 × 1200@60Hz(150m), 1280 × 1024@60Hz(300m)
- Deskew抗色偏功能 – 自动同步化RGB信号延迟时间, 以补偿信号因距离所造成的误差
- 支持平衡式音频(balanced audio) – 能提供完美无暇的长距离信号传输
- 自动增益控制功能 – 可依距离远近补偿信号传输强度
- 可机架安装

后视图

